

## P.T.O. driefasige tractoralternatoren IP23

IP 23

## 1. Driefasige synchrone alternatoren met borstels - 2 polig - 3000tpm - cosφ 0.8

Driefasig	50Hz	Sincro alternator	Tractor PK op PTO *	Aftakas	Gewicht	Controlepaneel	Prijs in EURO (ex. BTW)
TYPE	kVA		pk	tpm	kg		
AWT2-13	13,5	FT2MES	27	430	116	AT01	op aanvraag
AWT2-16	16	FT2MFS	32	430	125	AT01	op aanvraag
AWT2-22	22	GT2MAS	45	430	144	AT02	op aanvraag
AWT2-27	27	GT2MBS	53	430	149	AT03	op aanvraag
AWT2-31	31,5	GS2LAS	62	430	189	AT03	op aanvraag
AWT2-38	38	GS2LBS	73	430	205	AT03	op aanvraag

## 2. Driefasige synchrone alternatoren met borstels - 4 polig - 1500tpm - cosφ 0.8

Driefasig	50Hz	Sincro alternator	Tractor PK op PTO *	Aftakas	Gewicht	Controlepaneel	Prijs in EURO (ex. BTW)
TYPE	kVA		pk	tpm	kg		
AWT4-17	17,5	GT4MES	35	430	146	AT02	op aanvraag
AWT4-22	22	GT4MFS	43	430	157	AT02	op aanvraag
AWT4-27	27	GS4LES	52	430	200	AT03	op aanvraag
AWT4-30	30	GS4LFS	57	430	215	AT03	op aanvraag

## 3. Borstellose driefasige synchrone alternatoren met AVR - 4 polig - 1500tpm - cosφ 0.8

Driefasig	50Hz	Sincro alternator	Tractor PK op PTO *	Aftakas	Gewicht	Controlepaneel	Prijs in EURO (ex. BTW)
TYPE	kVA		pk	tpm	kg		
AWB4-17	17,5	HB4SBR	35	430	177	AT05	op aanvraag
AWB4-22	22	HB4 CAR	44	430	190	AT05	op aanvraag
AWB4-25	25	IB4SA	49	430	205	AT06	op aanvraag
AWB4-30	30	IB4SB	59	430	228	AT06	op aanvraag
AWB4-36	36	IB4MA	69	430	245	AT06	op aanvraag
AWB4-45	45	IB4MB	80	430	258	AT06	op aanvraag
AWB4-50	50	IB4LA	93	430	298	AT07	op aanvraag
AWB4-65	65	SK225SM	118	400	335	AT07	op aanvraag
AWB4-80	80	SK225MS	139	400	362	AT07	op aanvraag
AWB4-93	93	SK225MM	165	400	382	AT07	op aanvraag

\* min. aanbevolen tractor PK op de aftakas, voor 50Hz en bij opgegeven toerental van de PTO.

Opties		Prijs in EURO (ex. BTW)
	Overspannings- en onderspanningsbeveiliging gemonteerd op de PTO vanaf 27kVA	op aanvraag
	60Hz/3600tpm/1800tpm in plaats van 50Hz/3000tpm/1500tpm	op aanvraag
	Speciale controlepanelen op aanvraag te verkrijgen	op aanvraag

## Controlepaneel

## TYPE

- AT01 1 CEE stopcontact 230V - 16A - 3 polig + 1 CEE stopcontact 400V - 32A - 5 polig + verliesstroomschakelaar (30mA) en 4 polig thermomagnetische beveiliging + monofasige thermische beveiliging + V/Hz-meter
- AT02 1 CEE stopcontact 230V - 16A - 3 polig + 1 CEE stopcontact 400V - 32A - 5 polig + verliesstroomschakelaar (30mA) en 4 polig thermomagnetische beveiliging en 2 polig thermomagnetische beveiliging + V/A/Hz-meter + urenteller
- AT03 1 CEE stopcontact 230V - 16A - 3 polig + 1 CEE stopcontact 400V - 63A - 5 polig + verliesstroomschakelaar (30mA) en 4 polig thermomagnetische beveiliging en 2 polig thermomagnetische beveiliging + V/A/Hz-meter + urenteller
- AT04 1 schuko stopcontact 230V - 16A + 1 CEE stopcontact 230V - 16A - 3-polig + 1 CEE stopcontact 400V - 32A - 5-polig + verliesstroomschakelaar (30mA) en 4-polige thermomagnetische beveiliging en 2 monofasige thermomagnetische beveiligingen + V/A/Hz-meter + urenteller
- AT05 1 schuko stopcontact 230V - 16A met thermische beveiliging + 1 CEE stopcontact 230V - 32A - 3 polig + 1 CEE stopcontact 400V - 32A 5 polig + verliesstroomschakelaar (30mA) en 4 polig en 2 polig thermomagnetische beveiliging + V/A/Hz-meter + urenteller
- AT06 1 schuko stopcontact 230V - 16A + 1 CEE stopcontact 230V - 32A - 3 polig + 1 CEE stopcontact 400V - 63A - 5 polig + verliesstroomschakelaar (30mA) en 4 polig en 2 polig thermomagnetische beveiliging + monofasige thermische beveiliging + V/A/Hz-meter + urenteller
- AT07 1 schuko stopcontact 230V - 16A + 1 CEE stopcontact 230V - 32A - 3 polig + 1 CEE stopcontact 400V - 125A - 5 polig + verliesstroomschakelaar (30mA) en 4 polig en 2 polig thermomagnetische beveiliging + monofasige thermische beveiliging + V/A/Hz-meter + urenteller



Speciale controlepanelen

## P.T.O. driefasige tractoralternatoren IP44

# IP 44

### 1. Driefasige synchrone alternatoren met borstels - 2 polig - 3000tpm - cosφ 0.8

Driefasig	50Hz	Sincro alternator	Tractor PK op PTO *	Aftakas	Gewicht	Controlepaneel	Prijs in EURO (ex. BTW)
TYPE	kVA		pk	tpm	kg		
AWT2-12X	12,1	FT2MES	24	430	117	AT01	op aanvraag
AWT2-14X	14,4	FT2MFS	28	430	126	AT01	op aanvraag
AWT2-19X	19,8	GT2MAS	40	430	147	AT02	op aanvraag
AWT2-24X	24,3	GT2MBS	48	430	152	AT02	op aanvraag
AWT2-28X	28,3	GS2LAS	55	430	192	AT03	op aanvraag
AWT2-34X	34,2	GS2LBS	65	430	208	AT03	op aanvraag

### 2. Driefasige synchrone alternatoren met borstels - 4 polig - 1500tpm - cosφ 0.8

Driefasig	50Hz	Sincro alternator	Tractor PK op PTO *	Aftakas	Gewicht	Controlepaneel	Prijs in EURO (ex. BTW)
TYPE	kVA		pk	tpm	kg		
AWT4-15X	15,7	GT4MES	31	430	149	AT02	op aanvraag
AWT4-19X	19,2	GT4MFS	39	430	160	AT02	op aanvraag
AWT4-24X	24,3	GS4LES	46	430	203	AT02	op aanvraag
AWT4-27X	27	GS4LFS	50	430	218	AT03	op aanvraag

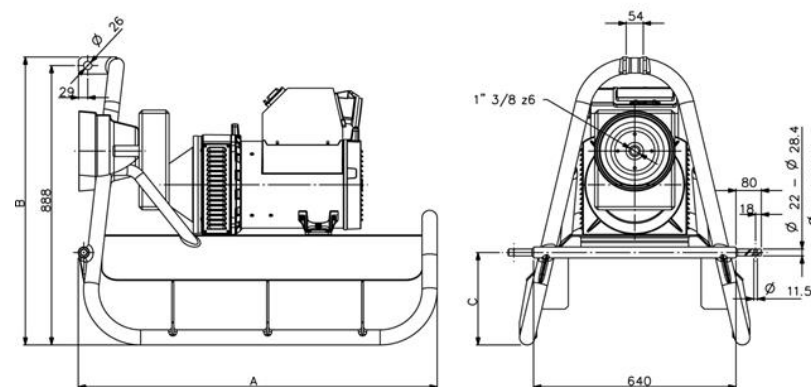
### 3. Borstelloze driefasige synchrone alternatoren met AVR - 4 polig - 1500tpm - cosφ 0.8

Driefasig	50Hz	Sincro alternator	Tractor PK op PTO *	Aftakas	Gewicht	Controlepaneel	Prijs in EURO (ex. BTW)
TYPE	kVA		pk	tpm	kg		
AWB4-15X	15,8	HB4SBR	32	430	180	AT05	op aanvraag
AWB4-19X	19,8	HB4CAR	39	430	192	AT05	op aanvraag
AWB4-22X	22,5	IB4SA	44	430	208	AT06	op aanvraag
AWB4-27X	27	IB4SB	53	430	230	AT06	op aanvraag
AWB4-32X	32,4	IB4MA	61	430	248	AT06	op aanvraag
AWB4-40X	40,5	IB4MB	72	430	261	AT06	op aanvraag
AWB4-45X	45	IB4LA	83	430	301	AT06	op aanvraag
AWB4-58X	58,5	SK225SM	105	400	339	AT07	op aanvraag
AWB4-72X	72	SK225MS	124	400	366	AT07	op aanvraag
AWB4-83X	83,7	SK225MM	147	400	386	AT07	op aanvraag

\* min. aanbevolen tractor PK op de aftakas, voor 50Hz en bij opgegeven toerental van de PTO.

Prijs in EURO (ex. BTW)

Opties		Prijs in EURO (ex. BTW)
	Overspannings- en onderspanningsbeveiliging gemonteerd op de PTO vanaf 27kVA	op aanvraag
	60Hz/3600tpm/1800tpm in plaats van 50Hz/3000tpm/1500tpm	op aanvraag
	Speciale controlepanelen op aanvraag te verkrijgen	op aanvraag



TYPE	A (mm)	B (mm)	C (mm)
FT / GT / FB	929	915	294
GS / HB / IB	1135	915	294
SK225	1204	923	324,5